



Общество с ограниченной ответственностью
«Дорожно-строительная техника – Центр»

д. Крутое (Ильинский с/о), дом 22
Ленинский район, Тульская область, 301105

ОГРН 1177154005071
ИНН/КПП 7130031644/713001001

Тел.: +7 (4872) 38-50-05
E-mail: dst-cfo@mail.ru
www.dst-cfo.ru

№б/н от « »

2019 г.

Руководителю организации
Описание ножниц гидравлических OSA SH

Уважаемые Руководители и Специалисты!

Благодарим Вас за проявленный интерес к нашей компании. ООО «ДСТ-Центр» – многопрофильная компания занимающаяся поставкой и сервисным обслуживанием специализированной техники и оборудования.

Настоящим письмом направляем Вам описание **ножниц гидравлических OSA Demolition Equipment** предназначенных для установки на экскаватор или разрушитель для выполнения работ по демонтажу металлоконструкций или вторичной переработки.



Итальянское предприятие **OSA Demolition Equipment** было основано в начале 90-х годов. На протяжении более 25 лет оборудование **OSA** занимает достойное место на рынке производителей навесного гидравлического рабочего инструмента для дорожно-строительной техники.

Ножницы гидравлические **OSA SH** выпускается в следующих версиях:

Модель	SH 6	SH 12	SH 20	SH 25	SH 35	SH 40	SH 55	SH 70	SH 80	SH 100	SH 120
Открытие (A), мм	365	440	470	550	590	680	800	850	880	920	950
Длина (B)	1880	2450	3040	3060	3520	3660	4100	4700	4800	5000	5300
Глубина (C)	240	400	500	510	590	600	690	800	830	900	950
Вес машины / вместо ковша	7÷12	12÷18	18÷30	26÷34	34÷40	40÷50	50÷70	70÷100	80÷110	90÷120	100÷130
Вес машины / вместо рукояти	4÷7	7÷10	14÷18	16÷22	22÷30	26÷35	30÷45	45÷60	50÷70	70÷90	90÷110



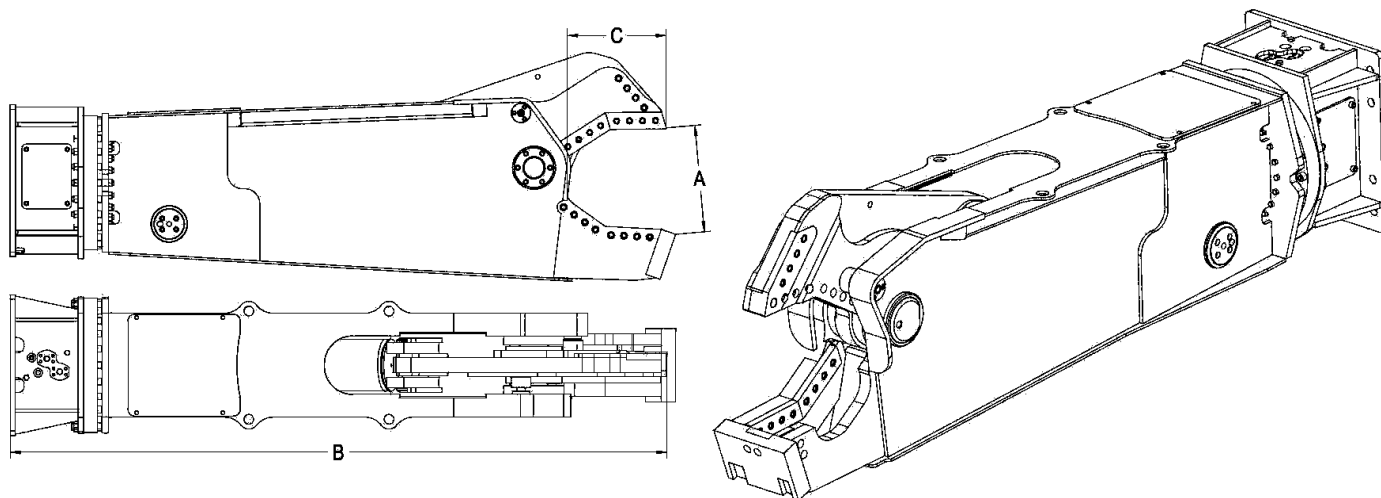
Общество с ограниченной ответственностью
«Дорожно-строительная техника – Центр»

д. Крутое (Ильинский с/о), дом 22
Ленинский район, Тульская область, 301105

ОГРН 1177154005071
ИНН/КПП 7130031644/713001001

Тел.: +7 (4872) 38-50-05
E-mail: dst-cfo@mail.ru
www.dst-cfo.ru

Макс. давление	250	310	320	320	320	330	330	330	330	340	340
Макс. расход масла	80÷100	150÷220	200÷220	200÷240	240÷300	300÷350	350÷450	350÷400	400÷500	500÷800	700÷900
Давление масла контура вращения	60	60	60	60	60	60	100	100	100	100	100
Расход масла контура вращения	10	30	30	30	30	30	60	60	60	60	60



Ножницы гидравлические серии **OSA SH** специально разработаны для резки металлических конструкций, профилей, труб, листов и других металлических изделий. Инновационный дизайн и используемая сталь при производстве данных ножниц обеспечивают большую силу резания, не смотря на низкую массу.

Ножницы полностью изготовлены из **HARDOX 400** и имеют следующие особенности:

1. Инновационная система «**PRV**» (клапан сброса давления) для защиты ножниц от высокого давления;
2. Регенеративный (ускорительный) клапан, увеличивающий скорость открытия/закрытия челюсти;
3. Прочные и компактные планетарный гидровращатель Dynamic Oil и опорно-поворотное устройство обеспечивают вращение 360° и точность позиционирования;
4. Перевернутый цилиндр для защиты штока;
5. Двухсторонняя система поперечного выравнивания подвижной челюсти обеспечивает идеальный рез.
6. Сменные реверсивные лезвия из тугоплавкого сплава трапециевидного профиля.

Комплектация поставки оборудования:

1. Ножницы гидравлические **OSA SH**;
2. Переходная плита для крепления на экскаватор;
3. Комплект РВД для подключения.

В случае если Вас задумались над приобретением данного оборудования, мы готовы направить в Ваш адрес коммерческое предложение для рассмотрения.

Надеемся на взаимовыгодное долгосрочное сотрудничество между нашими компаниями.

Тел. +7 (4872) 35-50-05
dst-cfo@mail.ru